

Västra Götalands läns författningssamling



Länsstyrelsen

14 FS 2020:29
Utkom från trycket den
15 december 2020

Länsstyrelsen i Västra Götalands läns föreskrifter om ankringsförbud inom Älgölerans naturreservat i Strömstads kommun;

beslutade den 14 december 2020.
(258-38092-2020)

Länsstyrelsen föreskriver med stöd av 2 kap. 2 och 6 §§
sjötrafikförordningen (1986:300) följande.

1 § Förbud mot ankring gäller inom ett vattenområde mellan
Styrsholmen och Rävö i Strömstads kommun, se bifogad karta för
illustration (bilaga 1).

Positionerna nedan anges i koordinatsystemet WGS84 (grad, min).

- | | |
|------------------|---------------|
| 1. N 58° 51,746' | E 11° 12,086' |
| 2. N 58° 51,627' | E 11° 12,477' |
| 3. N 58° 51,534' | E 11° 12,262' |
| 4. N 58° 51,690' | E 11° 11,907' |

2 § Sjövägmärkena ska placeras och utformas enligt Transportstyrelsens
föreskrifter och allmänna råd (TSFS 2019:12) och i enlighet med bilaga
2–4.

3 § Ellevio AB svarar för att sjövägmärken sätts upp och underhålls.

Dessa föreskrifter träder i kraft den 11 januari 2021.

ANDERS DANIELSSON

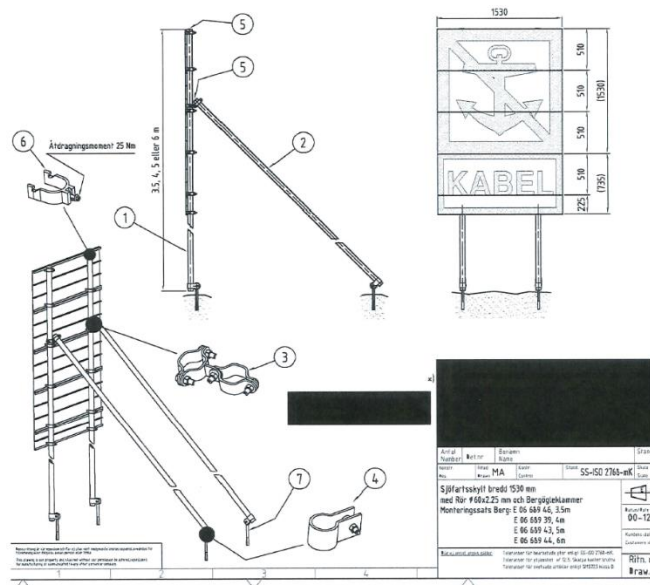
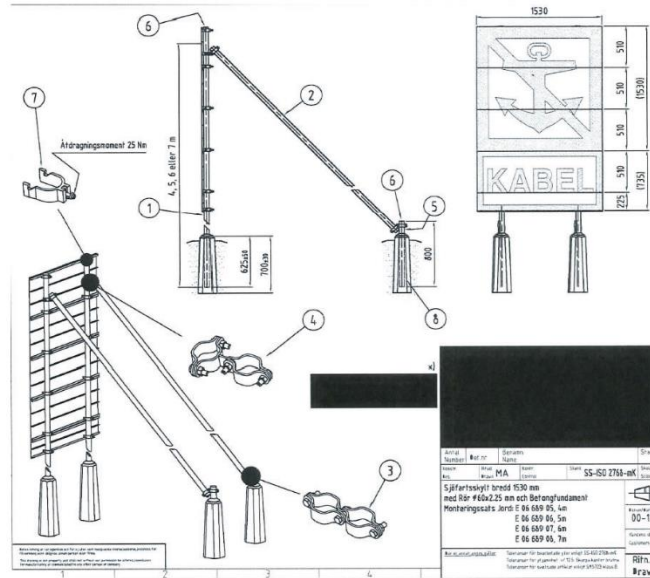
Fredrik Hilmersson



Bilaga 2: Lokalisering av planerade informationsskyltar (kopia från anmälan).



Bilaga 3: Ritning informationsskyltar (kopia från anmälan).



Bilaga 4: Fotomontage från platserna för de planerade informationsskyltarna
(kopia från anmälan).



